

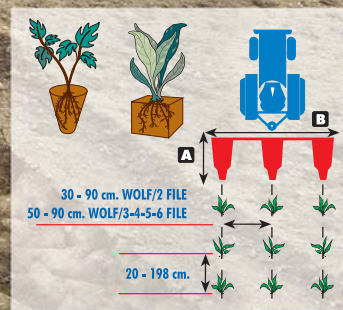
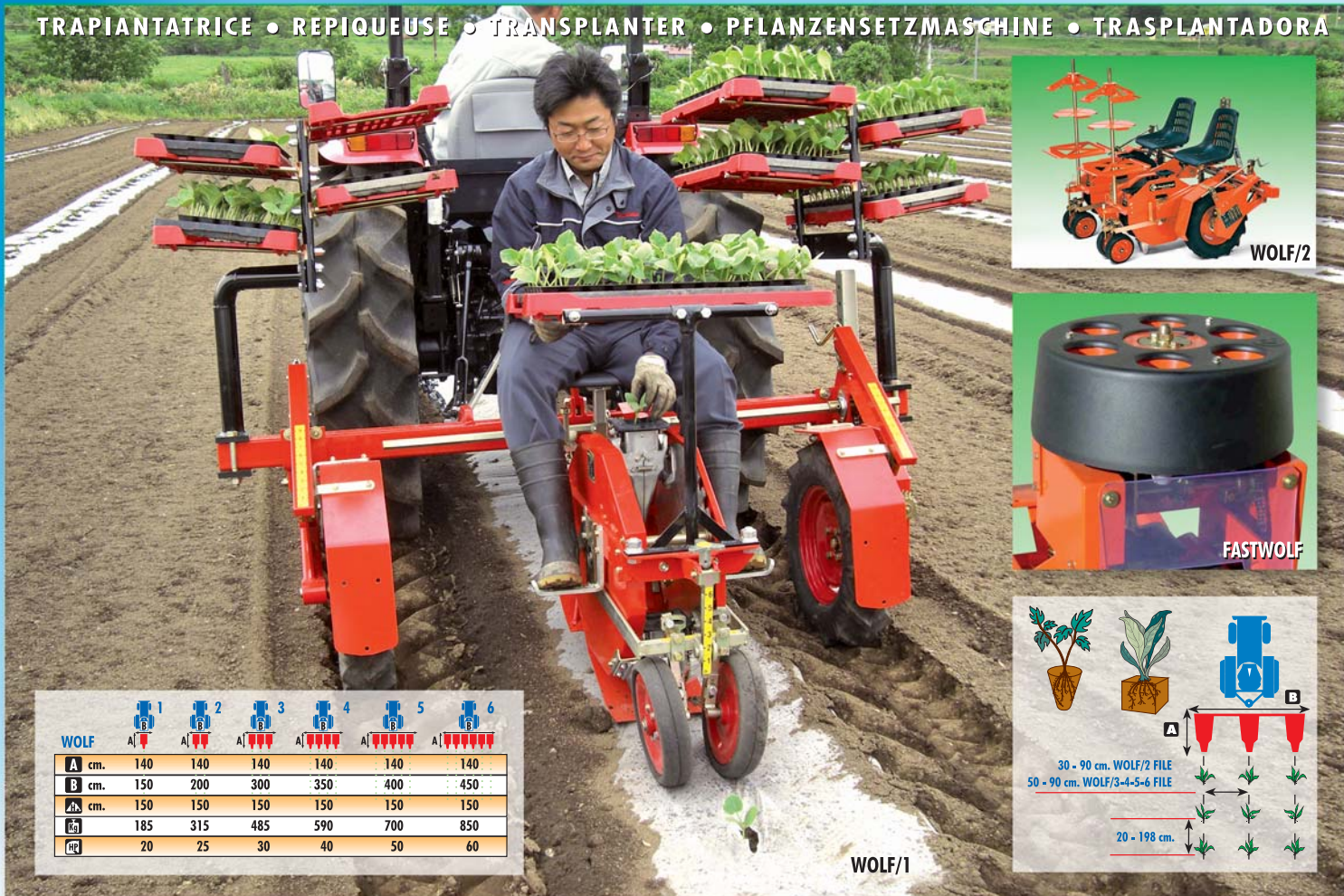


Checchi & Magli

I T A L I A

WOLF

TRAPIANTATRICE • REPIQUEUSE • TRANSPLANTER • PFLANZENSETZMASCHINE • TRASPLANTADORA



WOLF	1	2	3	4	5	6
A cm.	140	140	140	140	140	140
B cm.	150	200	300	350	400	450
Ca cm.	150	150	150	150	150	150
Ka	185	315	485	590	700	850
HP	20	25	30	40	50	60

La trapiantatrice semiautomatica WOLF è adatta per la messa a dimora di piantine di specie orticole, floricole, vivaio e tabacco, radicate in zolletta di torba di forma conica, piramidale o cubica fino a 7 cm di diametro, di sementi (zucche, zucchine, anguria, melone, fave, fagioli, ...), di bulbi e ovuli di carciofo così come di tuberi (ad esempio le patate con apposito kit optional). WOLF è provvista di tazze perforatrici rotanti (da 1 a 6) e di un cambio di rapporti che consentono una regolazione della distanza sulla fila da un minimo di 20 cm ad un massimo di 198 cm. Applicabile a trattori muniti di attacco universale a 3 punti. WOLF è idonea per trapianti in pieno campo e in serra ed è inoltre utilizzabile anche su film di pacciamatura. La distanza tra le file è di minimo 50 cm (minimo 30 cm solo per WOLF a 2 file con apposito kit optional). La seduta dell'operatore è schiena al trattore. Disponibile agevolatore FASTWOLF ad alta produttività.

La planteuse semiautomatique WOLF est apte pour le repiquage de plants d'espèces horticoles, floricole, pépinière et tabac, enracinées en mottes de tourbe de forme conique, pyramidale ou cubique jusqu'à les 7 cms de diamètre, de semences (Pumpkins, courgette, watermelon, melon, broad beans, beans, etc.), artichoke bulbs and ovules and also tubers (i.e. potatoes, with special optional kit). WOLF is equipped with a rotating perforating cups distributor (from 1 to 6 cups) and with a gear ratio which allows a distance between the plants adjustable from min. 20 cm to max. 198 cm. Applicable to tractors equipped with universal three-points linkage. WOLF is suitable for transplanting in open field as well as in greenhouse; suitable also for use on plastic film. The distance between the rows is min. 50 cm (min. 30 cm only for Wolf/2 rows with special optional kit). The operator seat is rear-oriented (back to the tractor). Available also high productivity Fastwolf easier device.

The semi-automatic WOLF transplanter perfectly fits for transplanting vegetables, flowers, nursery and tobacco seedlings with conical, pyramidal or cubical peat-balled roots up to 7 cm in diameter, as well as seeds (Pumpkins, courgette, watermelon, melon, broad beans, beans, etc.), artichoke bulbs and ovules and also tubers (i.e. potatoes, with special optional kit). WOLF is equipped with a rotating perforating cups distributor (from 1 to 6 cups) and with a gear ratio which allows a distance between the plants adjustable from min. 20 cm to max. 198 cm. Applicable to tractors equipped with universal three-points linkage. WOLF is suitable for transplanting in open field as well as in greenhouse; suitable also for use on plastic film. The distance between the rows is min. 50 cm (min. 30 cm only for Wolf/2 rows with special optional kit). The operator seat is rear-oriented (back to the tractor). Available also high productivity Fastwolf easier device.

Die Wolf halbautomatische Pflanzmaschine ist geeignete zum setzen Pflanzen von Obst-, Blumen-, Baumschule- und Tabakkulturen mit konischen-, pyramiden- oder würfelförmigen Torfbällen bis 7 cm Durchmesser, so wie auch Samen (Kürbis, Gartenkürbis, Honig- und Wassermelonen, Ackerbohnen, Bohnen,...), Zwiebeln oder Samenanlagen von Artischocke und auch Knollen (z.B. Kartoffeln, mit optionalem Bausatz). WOLF verfügt über einen umdrehenden Verteiler mit Perforierbechern (von 1 bis 6), so wie über ein Getriebe, welches einen Abstand zwischen den Pflanzen verstellbar von 20 bis 198 cm erlaubt. Anwendbar auf Traktoren ausgerüstet mit Universal-Dreipunktheber. Wolf ist zum Einsatz in Freiland und jeweils im Gewächshaus geeignet; verwendbar auch auf Plastikfolie. Der Abstand zwischen den Reihen ist min. 50 cm (min. 30 cm nur für Wolf/2 Reihen mit optionalem Bausatz). Der Sitz des Arbeiters ist mit Rücken auf den Traktor. Verfügbare auch Fastwolf Hilfsvorrichtung mit hoher Produktivität.

La máquina semiautomática es específica para trasplantar plantas horticolas, florales, de vivero y de tabaco, con cepellón de turba de forma cónico, cilíndrico o cubico hasta 7 cm de diámetro, de simientes (calabazas, calabacines, sandía, melón, habas, judías...), de bulbos y óvulos de alcachofa tal como de tubérculos (por ejemplo las patatas con adecuado kit optional). La trapiantadora Wolf es provista de un distribuidor con vasos perforadores (de 1 a 6) y de un cambio de engranajes que permite de regular la distancia en la hilera de 20 cm minimum a 198 cm maximum. Applicable a un tractor dotado de enganche universal do tres puntos. Wolf es idonea para trasplantes en campo abierto y en invernadero; utilizable tambien sobre película plastica. El asiento del operador es espalda al tractor. Disponible con dispositivo ayudador FASTWOLF a elevada productividad.

Produzione indicativa fino a 2500-3000 piante/ora per fila.

Production indicativa jusqu'à 2500-3000 plantes à l'heure chaque rang.

Indicative production up to 2500-3000 plants/hour each row.

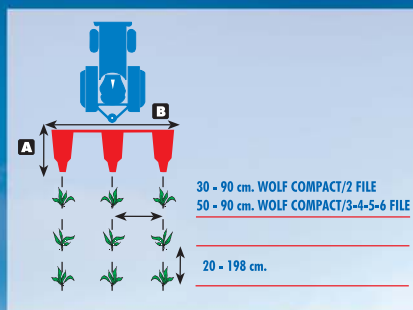
Ungefähre Produktion bis 2500-3000 Pflanzen/Stunde jede Reihe.

Producción indicativa: 2800/3000 plantas por hora cada hilera.

WOLF COMPACT



WOLF COMPACT/3-D4



WOLF COMPACT	3	4	5	6
A cm.	180	180	180	180
B cm.	200	250	300	350
A ₅ cm.	150	150	150	150
R ₅	450	600	750	900
R ₂	30	40	50	60

WOLF COMPACT differisce da WOLF principalmente per quanto riguarda la distanza tra le file che può arrivare ad un minimo di 30 cm; la configurazione della macchina prevede un portavassoi trasversale a 2 ripiani, telaio posteriore con ruote di appoggio e seduta dell'operatore fronte trattore. Per tutte le altre caratteristiche occorre fare riferimento al modello WOLF.

WOLF COMPACT diffère de WOLF principalement en ce qui concerne la distance entre les rangs qui peut arriver à un minimum de 30 cms; la configuration de la machine prévoit un porte plateau transversal aux 2 étagères, châssis postérieur avec des roues d'appui et siege de l'opérateur front tracteur. Pour toutes les autres caractéristiques il faut faire référence au modèle WOLF.

WOLF COMPACT differs from WOLF mainly concerning the distance between the rows, which can reach a minimum of 30 cm; the machine layout foresees a 2 shelves transverse trayholder, rear frame with support wheels and front oriented (face to the tractor) operator seats. For all the other specifications see WOLF model.

WOLF COMPACT ist verschiedene von WOLF hauptsächlich für den Reihenabstand, welcher ein Minimum von 30 cm erreichen kann; der Aufbau der Maschine sieht einen Quertablethalter mit 2 Ablagen, Hinterrahmen mit Stützrädern und Sitze der Arbeiter mit Gesicht an den Traktor. Für alle andere Spezifikationen sehen Sie WOLF Modell.

WOLF COMPACT difiere de WOLF, principalmente por la distancia entre las hileras que puede bajarse a un mínimo de 30 cms; la configuración de la máquina conta con un portabadeja transversal de 2 repisas, chasis posterior con ruedas de apoyo. El asiento del operador es frente al tractor. Por todas las otras características hacer referencia al modelo WOLF.



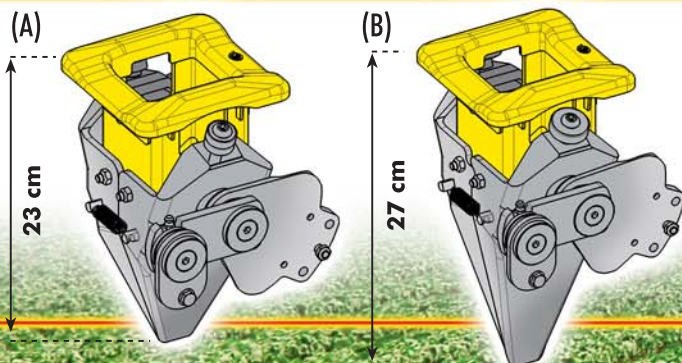
WOLF COMPACT/8-D5



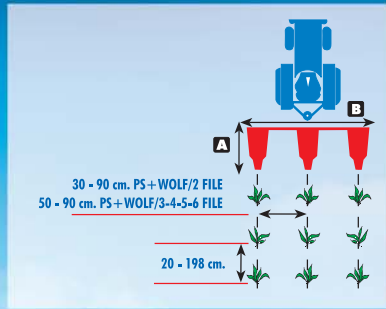
WOLF COMPACT/4-D6



WOLF COMPACT/3-D5



-
- A) Tazza perforatrice standard
- B) Tazza perforatrice lunga
- C) Tazza perforatrice 5x5
- D) Tazza perforatrice 7x7
- A) Godet perforant standard
- B) Godet perforant long
- C) Godet perforant 5x5
- D) Godet perforant 7x7
- A) Standard perforating cup
- B) Deep perforating cup
- C) 5x5 perforating cup
- D) 7x7 perforating cup



	1	2	3	4
A cm.	240	240	240	240
B cm.	200	200	200	250
As cm.	150	150	150	150
Ca	450	550	680	850
CR	35	45	55	65



PLASTIC STOP + WOLF efectúa la deposición y el recalzo de la película de plástico, también material biodegradables, y el trasplante en una única solución. La acolchadora PLASTIC STOP es compatible y combinable sea con la plantadora WOLF que WOLF COMPACT. La distancia entre rangos es de mínimo 30 cm a un máximo de 90 cm según el número de hileras. Una rápida maniobra de separación permite utilizar singularmente la acolchadora y la transplantadora. Por todas las otras características hay que hacer referencia a la WOLF y a la PLASTIC STOP.

PLASTIC STOP + WOLF effettua la deposizione e la rinalzata del film di pacciamatura (anche materiali biodegradabili) e il trapianto in un'unica soluzione. La pacciamatrice PLASTIC STOP è compatibile ed abbinabile sia con alla trapiantatrice WOLF che a WOLF COMPACT. La distanza interfila va da un minimo di 30 cm ad un massimo di 90 cm a seconda del numero di file. Una rapida manovra di distacco consente di utilizzare singolarmente la pacciamatrice e la trapiantatrice. Per tutte le altre caratteristiche occorre fare riferimento alla trapiantatrice WOLF e alla pacciamatrice PLASTIC STOP.

PLASTIC STOP + WOLF effectue la déposition du film de paillage (aussi matériels biodégradables) et le repiquage en un seul passage. La deroulese PLASTIC STOP est compatible et abbinable soit avec la planteuse WOLF que la WOLF COMPACT. La distance entre rangs est de minimum 30 cms à un maximum de 90 cms selon le nombres des rangs. Une manoeuvre rapide de détachement permet d'utiliser la deroulese et la planteuse singulièrement. Pour toutes les autres caractéristiques il faut faire référence a la planteuse WOLF et a la deroulese PLASTIC STOP.

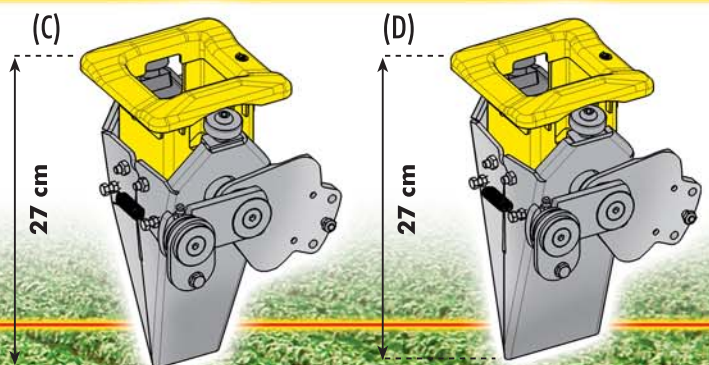
PLASTIC STOP + WOLF lays down and ridges the sides of the plastic film (also biodegradable) and carries out transplanting in a single procedure. The plastic layer PLASTIC STOP is compatible and can be coupled to WOLF as well as to WOLF COMPACT transplanters. The distance between the rows goes from min. 30 cm to max. 90 cm, depending on the number of rows. A rapid decoupling allows using the plastic layer and the transplanter independently. For all the other specifications see WOLF transplanter and PLASTIC STOP plastic layer.

PLASTIC STOP + WOLF führt in einem Durchgang die Verlegung und das Häufeln der Plastikfolie (auch biologisch abbaubare) und die Umpflanzung aus. Der Folienleger PLASTIC STOP ist vereinbar und kann mit WOLF so wie auch mit WOLF COMPACT Pflanzmaschine gekoppelt werden. Der Abstand zwischen den Reihen geht von min. 30 cm bis max. 90 cm, im Bezug auf der Nummer der Reihen. Durch eine schnelle Abtrennung können Folienleger und Pflanzmaschine unabhängig verwendet werden. Für alle andere Spezifikationen sehen Sie WOLF Pflanzmaschine und PLASTIC STOP Folienleger.



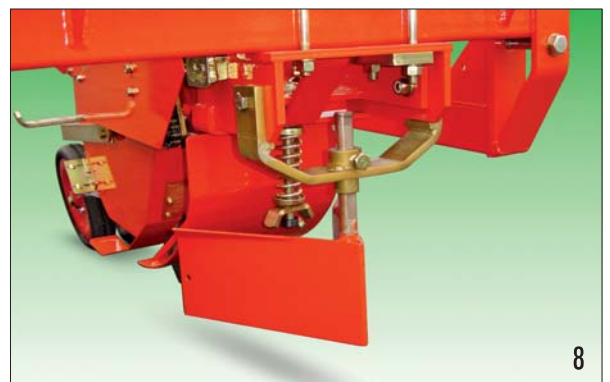
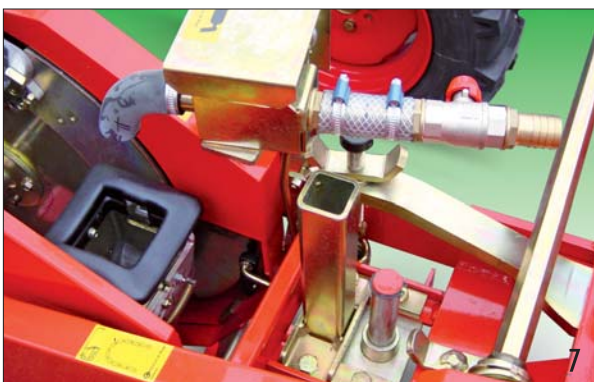
- A) Standard Perforierbecher
- B) Tiefe Perforierbecher
- C) Perforierbecher 5x5
- D) Perforierbecher 7x7

- A) Vaso perforador standard
- B) Vaso perforador largo
- C) Vaso perforador 5x5
- D) Vaso perforador 7x7



ACCESSORI

OPTIONALS



Checchi & Magli

Via Guizzardi, 38 40054 BUDRIO BOLOGNA ITALIA
Tel. 051. 80.02.53 Fax 051.69.20.611
www.checciemagli.com E-mail:info@checciemagli.com