

JOPER

CAIXAS DE CARGA BASCULANTES
TIPPING TRANSPORT BOXES
CAISSES TRANSPORT BASCULANTES
CAJAS DE TRANSPORTE BASCULANTES

CC



CC - 150



● CARACTERÍSTICAS PRINCIPAIS

- Fácil montagem em tractores equipados com sistema hidráulico de 3 pontos.
- Munhões tipo I ou II.
- Construção em chapa quinada.
- Basculamento traseiro através de um trinco.
- Taipal traseiro de abater e desmontável.
- Calhas para fueiros.
- Lâmina traseira.

● MAIN FEATURES

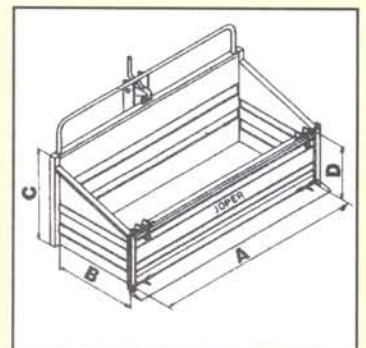
- Easy connection in all tractors equipped with 3 point-hitch hydraulic system.
- Link pin cat I or II.
- Construction from bent plate.
- Rear tipping through a level locking.
- Rear door opening and dismantable.
- Cart-pole holes.
- Rear blade.

● CARACTÉRISTIQUES PRINCIPALES

- Attelage simple à tous les tracteurs équipés d'un attelage hydraulique à 3 points.
- Axe d'attelage cat I ou II.
- Construction en tôle emboutie.
- Basculement arrière à travers d'un loquet.
- Ridelle arrière de faire tomber et démontable.
- Trous à pieux.
- Lame arrière

● CARACTERÍSTICAS TÉCNICAS

- Facil enganche en tractores equipados con sistema hidraulico de 3 puntos.
- Enganche a 3 puntos cat I o II.
- Construcción en chapa perfilada.
- Basculante trasero por medio de un trinquete.
- Puerta trasera abatible y desmontable.
- Suporte para estacas.
- Lamina trasera.



CARACTERÍSTICAS TÉCNICAS - TECHNICAL CHARACTERISTICS - CARACTÉRISTIQUES TECHNIQUES - CARACTERÍSTICAS TÉCNICAS						
MODELO TYPE MODÈLE MODELO	CAPACIDADE CAPACITY CAPACITÉ CAPACIDAD (m ³)	DIMENSÕES INTERIORES INTERNAL DIMENSIONS DIMENSIONS INTÉRIEURES DIMENSIONES INTERIORES (m)				PESO WEIGHT POID PESO (kg)
		A	B	C	D	
CC - 110	0,304	1,10	0,60	0,54	0,38	85
CC - 125	0,438	1,25	0,70	0,60	0,40	129
CC - 150	0,599	1,50	0,76	0,65	0,40	143
CC - 180	0,850	1,80	0,80	0,70	0,48	186

- Gravuras e dados técnicos sujeitos a alteração sem aviso prévio
- Prints and technical data, subject to change without notice

- Illustrations et données, soumises à altération sans pré avis
- Graburas y dados técnicos, sujetos a alteración sin aviso prévio

Distribuidor - Dealer - Agent - Distribuidor

JOPER - Indústria de Equipamentos Agrícolas, Lda.

TELEFS.: Rede Geral 261 330 900 - Serv. Comerciais 261 330 901 - Sector de Peças 261 330 902
FAX: 261 330 905 - E.N. N.º 8, Km 44 - APART. 193 - 2564-911 TORRES VEDRAS - PORTUGAL

www.joper.com.pt-joper@joper.com.pt

DELEGAÇÃO NORTE: E.N. N.º 14, Km 38 - 4700-895 TEBOSA - BRAGA

TELEF.: 253 605 840 - FAX: 253 286 354

joper@tomix.com.pt.