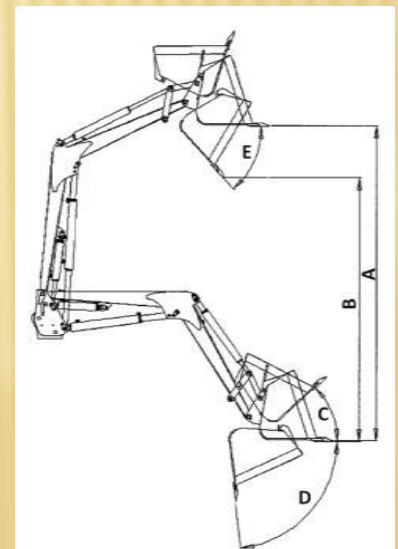


Carregador Frontal

R3,R5, R6 Full Power



Dados técnicos	R3	R5 Full Power	R6 Full Power
Dimensão A (m)	3,3	3,80	4,00
Dimensão B (m)	2,7	3,30	3,,50
Ângulo C (°)	45	45	45
Ângulo D (°)	80	80	80
Ângulo E (°)	45	45	45
Peso Aproximado (Kg)	590	780	850
Capacidade máxima (Kg)	2.200	2.700	2.850
Cilindro de duplo efeito	Sim	Sim	Sim
Comando por alavanca	Sim	Não	Não
Comando por joystick	Não	Sim	Sim
3ª função Hidráulica	Não	Sim	Sim
Engate rápido de acessório	Sim	Sim	Sim
Dimensão do balde	1,50 m	1,80 m	2,00 m
Potência requerida (Hp)	75 a 95	100 a 150	150 a 200



Equipamento retro escavador

RAV

Abre Valas Dados Técnicos	RAV 180F	RAV 180	RAV 220	RAV 260	RAV 280
Alcance máximo (mm)	2500	2500	2900	3300	3500
Força de penetração (kg)	1500	1500	2200	2600	2800
Ângulo de trabalho	180º	180º	180º	180º	180º
Largura do balde (mm)	250	250	350	350	450
Largura de trabalho (mm)	----	1300	1500	1800	2000
Dimensões(mm)					
A	1800	1800	2200	2600	2800
B	1800	1800	2200	2300	2500
C	2600	2600	2900	3200	3500
D	2700	2700	3100	3320	3550
E	400	400	400	400	400
Peso c/ balde (kg)	300	350	500	670	800

